

## 第 37 回 照姫まつり参加募集要項

# 「出 展」

**開催日時** 令和 6 年 4 月 21 日(日)10:00~15:30  
**会 場** 都立石神井公園および西武線石神井公園駅前とその周辺  
**主 催** 照姫まつり推進協議会  
(照姫まつり実行委員会、練馬区)

第 37 回照姫まつりに出展する団体を募集します(全体で 90 団体程度を予定)。

出展参加を希望される団体の皆さまは、この「出展団体募集要項」をよくお読みいただき、内容をご確認の上ご応募ください。

**申込書に不備がある場合、受理できないことがありますので、提出前によくご確認ください。**

- ・消防署からの指導により、火器使用団体は避難動線確保のため角地指定が必須です(P8)。
- ・令和 5 年 10 月よりインボイス制度が開始されましたが、照姫まつりの主催団体である「照姫まつり推進協議会」は消費税の免税団体であるため、適格請求書やインボイス対応領収書の発行ができません。あらかじめご了承ください。
- ・今回より、出展者の保険加入について取扱を変更します。  
会社・事業者等の本来業務として照姫まつりに参加される方については、会社や事業者が加入する労災保険等にて対応していただきます。  
この場合、照姫まつり主催者が用意する行事保険への加入は必要ありません。  
上記以外の出展者については、従来通り照姫まつり主催者が用意する行事保険へ加入していただきます。なお、無保険状態での参加は認めません。詳しくは、4 ページをご確認ください。

### 【申込み・問い合わせ先】

照姫まつり事務局

〒150-0002

東京都渋谷区渋谷 3-3-5 NBF 渋谷イースト 5F 502

電話:050-3627-8907 FAX:050-3488-9223

メール:info.nerima.teruhime@gmail.com

照姫まつりホームページ <https://teruhime-matsuri.com/>



## 目次

I 出展の申込みについて .....	P.3
II 出展区画、出展料金、搬入等について .....	P.6
III 全体の注意事項 .....	P.10
IV 熱源(火力・電熱・その他)の使用についての注意事項 .....	P.13
V 食品の取扱い 酒類提供についての注意事項 .....	P.14

### ◎ 募集開始から本番までの主なスケジュール

令和5年 12月11日(月)～	団体募集・受付開始
令和6年 1月11日(木)	申込み締切
1月23日(火)	公開抽選会(申込多数の場合)
1月下旬	出展承認書・振込案内発送
2月22日(木)	参加料金振込期限
3月5日(火)19:00～	出展団体説明会 (練馬区役所本庁舎地下2階多目的会議室)
3月下旬～	車両進入許可証等発送・パンフレット発送
4月21日(日)	照姫まつり当日

※日程は変更する場合があります。

## I 出展の申込みについて

### 1 申込み受付期間

令和5年12月11日(月)～ 令和6年1月11日(木)※必着

### 2 申込の資格

照姫まつりの出展参加に応募できるのは、次の条件を全て満たす団体です。

※出展は原則1団体1区画とします。

(1) 参加資格の①～⑥のいずれかに該当する団体

	区分	内容	参加資格など
①	飲食	・調理行為を行う飲食物の販売 ・商品の販売 ・日々の活動内容の展示	区内に活動拠点がある企業・店舗(法人や個人商店などを含む)・グループ・団体・同業者組合など
②	物販	・商品の販売(個包装の飲食物は可) ・日々の活動内容の展示	
③	展示	・日々の活動内容の展示(※販売行為は不可)	
④	地方物産	・調理行為を行う飲食物の販売 ・商品の販売 ・地方自治体等の観光PR ※自治体名(～県～市)など、地域が分かる 出展名称としてください	以下のいずれかに該当する団体 ①自治体・観光協会またはこれに準ずる団体 ②自治体から推薦のある団体
⑤	広告付 一般企業	・調理行為を行う飲食物の販売 ・商品の販売、PR等 ※パンフレットのフリー広告付き (40×92mm、5万円相当)	照姫まつりの開催に協力・協賛する団体 ※練馬区外可
⑥	子ども向け 体験教室	・子ども(小学生年代)向け参加 ・体験型事業の実施 ※販売・営利活動不可	区内に活動拠点があるグループ・団体・同業者組合など

(2) 本要項に定める事項に同意し、出展申込書・指定の必要書類を期限内に提出できる団体

(3) 東京都暴力団排除条例および練馬区暴力団排除条例(以下「暴力団排除条例」という)の趣旨に賛同し、取組みに協力できる団体

(4) 前回出展取消しになっていない団体

(5) 出展の内容、提出物において主催者の指示に従う事ができる団体

### 3 保険について

行事保険の取り扱いについて、以下の通りになります。

出展者は、下記のどちらかの方法で保険加入していただきます。無保険状態での参加は認めません。

出展申込書の保険加入欄に保険加入方法についてご記入ください。主催者が用意する保険に加入する場合は、出展承認後に参加者リスト(氏名・生年月日)を提出していただきます。

(1)会社や事業者、行政組織、団体の本来業務・営業活動として参加され、労災保険や公務災害保険等の対象になる場合は、主催者が用意する行事保険に加入する必要はありません。

万が一、事故等が発生した場合は、加入されている労災保険・公務災害保険等で対応をお願いします。

(2)PTA、地域団体、事業者団体、社団などの出展や、会社や事業者の「本来業務以外」での出展(=労災保険、公務災害保険の対象外事業)については、主催者が用意する行事保険(100円/1人)に加入していただきます。

### 4 申込み方法および必要書類

この募集要項の内容に同意の上で、下記の必要書類を受付期間内に申込み先へ郵送または、照姫まつり公式ホームページにある申込フォームから申し込んでください。

各種提出書類については必ず期限を守ってください。

提出されない場合には参加が出来なくなる場合があります。

**※FAXでの提出は受け付けません。**

#### (1) 全団体提出が必要なもの

①	出展申込書
②	団体の紹介文(200文字程度 ※様式自由) またはリーフレット・チラシ等(日頃の団体の活動や所在がわかるもの) ※提出いただいた資料で団体の活動状況や所在の確認が難しい場合には、団体代表者の身分を証明する書類などの追加資料の提出をお願いすることがあります。

#### (2) 出展区分・内容により提出が必要なもの

①	行事における臨時出店届(食品を取扱う団体)
②	地方物産出展に係る自治体からの推薦状 (地方物産区分団体 ※自治体または観光協会等は提出不要)
③	広告データ(広告付一般企業区分団体) <b>※データ提出締切 令和6年2月22日(木)</b>
④	会社概要・営業許可証の写し(区内営業・広告付一般企業) ※必要に応じて、その他の書類の提出を求めることがあります。
⑤	従事するスタッフ全員の名簿(主催者が用意する保険に加入する方) ※名簿は保険加入の目的以外には使用しません。 ※申込期日までに確定しない団体は、概算人数で申込みをすることとし、 <b>令和6年2月22日(木)</b> の振込期日までに人数の確定および確定名簿を再提出してください。

## 5 出展の正式承認

出展申込書および必要書類を審査の上、主催者が出展を承認した団体には「出展承認書」を送付します。出展承認後は、出展内容を変更することはできません。

### (1) 出展承認の時期

承認は「出展承認書」の発送をもって通知します。通知は令和6年1月下旬発送予定です。

### (2) 出展場所の決定について

出展位置については内容等のバランスを考慮の上、主催者が決定します。

### (3) 予定区画数を上回る応募があった場合

- ① 各出展場所で予定する区画数を上回る応募があった場合は、3 ページの申込み区分①、②、③、⑥、を優遇し、自治体等の出展を優先した上で、公開抽選により出展団体を決定します。公開抽選日は、令和6年1月23日(火)を予定しています。
- ② 広告付一般企業は主催側で全体を考慮し、選定を行い決定します。
- ③ 2区画以上での申込みをしている団体(例:複数の調理品目を取り扱うために、便宜的に申込みを2件にしている団体、関連団体で隣接での出展を希望している団体)については、より多くの団体に参加してもらうために、申込みを1区画のみに制限させていただく場合があります。

## 6 参加承認の取消し

### (1) 承認取消しとなる場合

- ① この要項に定める事項に違反した場合
- ② 理由なく期日までに必要書類の提出および入金をしなかった場合
- ③ 主催者・保健所・消防署等からの指示に従わない場合

### (2) 承認取消し後について

- ① まつり当日に出展承認を取消された団体はただちに出展を中止し、退場して下さい。
- ② 出展承認を取消された団体および構成員は、次回の照姫まつりへの参加は認めません。違反が後日発覚した場合も同様とします。
- ③ 出展承認を取消された団体の出展料は返還しません。また、いかなる補償も行ないません。

## 7 出展団体説明会

出展を承認された団体の代表者は、出展団体説明会に出席してください。参加に必要な関係資料、その他資料の配布と、当日の注意事項を説明します。詳しいご案内は承認通知に同封いたします。

(※開催予定日時・会場が変更になる場合があります)

- ◆ 日時 令和6年3月5日(火) 19:00～
- ◆ 会場 練馬区役所本庁舎地下2階多目的会議室 (〒176-8501 練馬区豊玉北六丁目12番1号)
- ◆ 練馬区役所へのアクセス
  - 鉄道 西武池袋線・西武有楽町線 練馬駅西口から徒歩5分
  - 都営地下鉄大江戸線 練馬駅から徒歩7分
  - バス 成増駅南口から練馬駅行で「練馬区役所入口」下車 (西武バス・練47)
  - 荻窪駅北口から練馬駅行で「練馬区役所入口」下車 (関東バス・荻07)
  - 中野駅から練馬駅行で「練馬区役所」下車 (京王バス・中92)

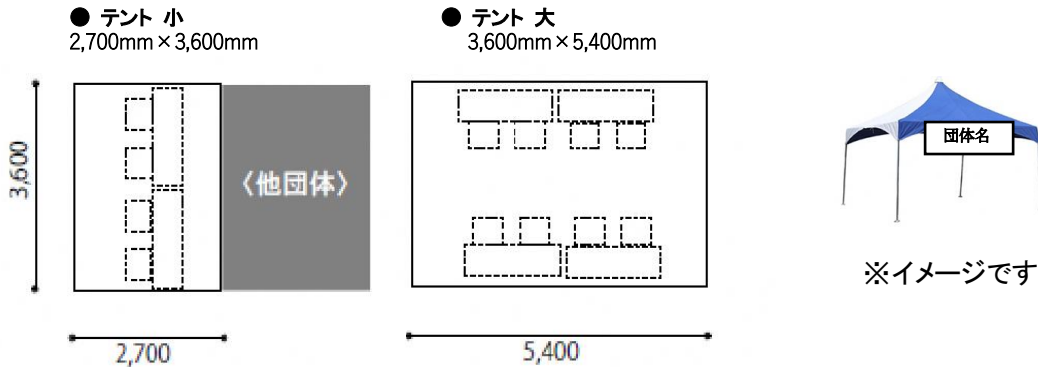
## Ⅱ 出展区画、出展料金、搬入等について

### 1 出展区画

出展区画の場所は、都立石神井公園内です。テントの規格は下記の小・大の2種類です。

- (1) テント(小) 2,700mm × 3,600mm 机 2 卓、椅子 4 脚が、標準で付属します。
- (2) テント(大) 3,600mm × 5,400mm 机 4 卓、椅子 8 脚が、標準で付属します。

※机サイズ: 1,800mm × 600mm 程度



※ 出展団体は、指定された出展区画内で団体の活動を展開してください。

※ 吊り看板は外したり、隠したりしないでください。

※ テント(小)は、テント(大)を中央で半分に仕切ったものを原則使用します。

※ 隣接団体との仕切りを外すことはできません。(関連団体であっても同様です)。

※ 公園内での出展につき、多少の傾斜、樹木やぬかるみ等については予めご了承ください。また、傾斜の補正や雨水等の対策は出展者側で行ってください。

※ 設置場所によってテントの間口の向きが異なります。

### 2 出展料

出展料は次の①から③の合計となります。詳しい料金体系は、次項目以降でご確認ください。

	項目	内容
①	基本料金	次表を参照して下さい。 (テント、および標準の机、椅子)
②	追加料金	角地、机、椅子、電源コンセント、ごみ処理シール ※火器使用団体は角地指定が必須になります(大テントは除く)。
③	行事保険	事業者・行政などが本来業務で出展する団体は、労災保険・公務災害等、出展者の責任で保険に加入してください。 上記に該当しない団体は、主催者側で用意する保険に加入していただきます。 ※@100 円 × 従事者数で計算される額となります。保険の内容は、後日案内します。

#### (1) 出展の基本料金

照姫まつりの基本料金は、出展内容により料金が異なります。

※出展資格については P.3 をご確認ください。

◆ 出展位置



◇西・けやきひろば

分類	出展内容	小テント	大テント
西①	飲食	25,000 円	—
西②	物販	20,000 円	—
西③	展示	15,000 円	—
西④	地方物産	25,000 円	50,000 円
西⑤	広告付一般企業	75,000 円	100,000 円

◇東・くつろぎひろば

分類	出展内容	小テント	大テント
東①	飲食	25,000 円	—
東②	物販	20,000 円	—
東③	展示	15,000 円	—
東④	地方物産	25,000 円	50,000 円
東⑤	広告付一般企業	75,000 円	100,000 円

◇芝生ひろば・B地区野球場

分類	出展内容	小テント	大テント
芝生・野球①	体験	0 円	0 円
芝生・野球②	物販	20,000 円	—
芝生・野球③	展示	15,000 円	—

(2)追加申込

	項目	料金	備考
1	角地指定 ※火気を使用する小テントの団体は必須	3,000 円	申込多数の場合は抽選
2	机(長さ 1,800mm×幅 600mm)の追加	1,000 円	1 台あたり
3	折りたたみ椅子追加	500 円	1 脚あたり
4	電源コンセント(100V 15A) ※当日の追加はできません	3,000 円	1 回線(15A)あたり
5	ゴミ処理手数料シール (45ℓ)	1,000 円	1 枚あたり

※角地とは、二方面間口(前方に 50cm 以上のスペース)が取れる位置での出展です。

※必要な追加物品等は必ず事前に申込んでください。当日の追加については対応できない場合があります。

(3)主催者に届出が必要な持込品目(持込料はかかりません)

	項目
1	LPガスボンベ
2	カセットボンベ
3	熱器具(電熱・コンロ・ガス・他)
4	炭火
5	酒類取扱 A ビールサーバー使用
6	酒類取扱 B ビールサーバー以外
7	未開栓の酒類販売 <b>(注意)</b>

※ 持込品目は必ず届出をしてください。届出がない品目を発見した場合、出展の承認を取り消す場合があります。

**(注意)** 詳細は、P.14 「V 食品の取扱い 酒類提供についての注意事項」、4 酒類の取り扱いの(3)未開栓の酒類販売について、をご確認ください。

### 3 出展料金のお支払い

#### (1) 出展承認と請求

出展を承認した団体には「承認書」と合わせて「請求書」をお送りします。

「請求書」記載の金額を期限までにお振込みください(振込手数料はご負担願います)。

#### (2) 振込期限

令和6年2月22日(木) ※期日までに入金確認のできない団体の出展承認は、取消し扱いとします。

#### (3) インボイス制度への対応について

令和5年10月よりインボイス制度が開始されましたが、照姫まつりの主催団体である「照姫まつり推進協議会」は消費税の免税団体であるため、適格請求書やインボイス対応領収書の発行ができません。

あらかじめご了承ください。

### 4 出展キャンセル時の取り扱い

出展承認後に、出展団体の都合でキャンセルする場合には、下表のとおり申し出日に応じた所定のキャンセル料をお支払いいただきます。既に振込済みの場合、所定のキャンセル料および振込手数料を差し引いた後の残額を、指定口座に振込で返還します。

※参加者数の変更に伴う傷害保険料の増減についても同様です。

キャンセルの申し出日	キャンセル料
振込期限(令和6年2月22日(木)まで)	なし
令和6年2月23日(金)から3月31日(日)まで	出展料の50%
令和6年4月1日(月)以降	出展料の100%

### 5 開催中止の場合の取扱い

主催者が、天候・天災・その他不測の事態の発生等の事由により、まつり開催前に中止した場合、出展料は加入済みの保険料および準備期間に発生する一部経費および振込手数料を除き返還します。開催途中で中止した場合は、出展料の返還はいたしません。中止に伴う準備等の損失については、主催者では補償いたしかねますので予めご了承ください。

## 6 搬入・搬出について

### (1) 東・くつろぎひろばの出展団体

事前の申請により、石神井公園第1駐車場に設置する出展団体用荷捌きスペースが利用できます。

荷捌きスペースへの乗り入れ車両は 1 団体につき 1 台までとします。

会場へはそこから手運びや台車等利用して搬入出をしてください。

※東・くつろぎひろば内への車両の進入は一切できません。

※公園の周辺道路に駐停車しての搬入出はできません。

### (2) 西・けやきひろばの出展団体

事前の申請により、ひろば内への搬入車両の進入ができます。

進入できる車両は 乗用車・ワゴン車に限定し、1 団体につき 1 台までとします。

### (3) 芝生ひろば、野球場ひろばの出展団体

事前の申請により、芝生ひろばに設置する出展団体荷捌きスペースが利用できます。

荷捌きスペースへの乗り入れ車両は 1 団体につき 1 台までとします。

## 7 駐車場について

出展団体用の駐車場はありません。各団体で対応してください。

## 8 駐輪場について

自転車等は指定の駐輪場をご利用ください。

## Ⅲ 全体の注意事項

### 1 環境への配慮

照姫まつりでは、「練馬区役所プラスチック削減指針」に基づき、環境問題への取り組みとしてレジ袋およびその他の使い捨てプラスチック製品を、極力使用を控えるようご協力ください。

### 2 ゴミ処理

(1) まつり終了後は、使用区画内の清掃を行い、各団体のゴミは全て持ち帰ってください。

特に、炭等の燃料・汚水・氷については必ず持ち帰り、各自処分してください。

ゴミの投棄等を発見した場合は、次回の出展を禁止します。

(2) 予めゴミ処理シールを申し込んだ団体については、主催者で処分を引き受けます。

「可燃ゴミ」、「段ボール」、「缶・ビン・ペットボトル」を3つの区分に分別し、各々ゴミ処理シールを貼付し、区画内にシールが見えるようにまとめて置いてください。

※炭・汚水・氷の引き取りは行いません。

※45Lのゴミ袋は各自ご用意ください。

※ゴミ袋1枚の中に複数区分のゴミは入れられません。

### 3 宣伝・PR 活動

区画(テント)内での宣伝・PR 活動は、参加団体の責任で行うことができます。チラシを配布する場合は、割当て区画(テント)内であれば可能です。ただし、以下の項目を守ってください。

1	事前にチラシの見本を主催者に提出してください。
2	配布枚数、配布方法等を書面に記載して、申請してください。
3	他の参加団体や演技団体の迷惑にならないように配布してください。
4	大声での呼び込み・宣伝行為は禁止します。
5	宗教(布教)活動、政治的活動、特定の思想に基づく活動、公序良俗に反する活動およびそれらの活動に付随する組織への勧誘活動、入会促進活動、その他主催者が好ましくないと判断する行為は禁止します。

### 4 募金活動について

募金活動は原則禁止です。ただし、事前に募金の目的等を申し出て、主催者が許可した場合に限り、割り当て区画内で募金を行うことができます。許可を受けた場合であっても、商品・サービスの対価として募金を求めることは禁止です。

### 5 荒天時の対応について

台風等の強風・強雨による場合以外の雨天時は、決行を原則とします。各参加団体は荒天時の対応・地面のぬかるみ対策等を自己責任で行ってください。

また、天候等に伴う損害・損失について、主催者は一切責任を負いません。

### 6 その他の遵守事項

募集要項の各項目のほか、下記内容を遵守してください。

#### (1) 申込み全般について

- ① 出展申込書に虚偽記載等を行わないでください。
- ② 東京都暴力団排除条例の趣旨を遵守してください。  
暴力団並びに関係者が関与する団体を排除する目的で、主催者から警察署に出展申込書の写しを提供することがあります。
- ③ 出展承認書の譲渡・貸借は一切認めません。また、当日の運営を参加団体以外の者が行う「名義貸し」等の行為は禁止します。
- ④ 主催者が用意する行事保険に加入する団体は、参加者名簿に登録していない者を従事させないでください。従事者の変更が生じた際は、適宜届出してください。
- ⑤ 出展団体の代表者が当日会場で従事しない場合は、必ず当日従事し常駐する者の中から、当日責任者を指名し、出展申込書に明記してください。
- ⑥ 出展区画に、犬・猫・小鳥等のあらゆる動物を持ち込むことは禁止です。(介助犬・補助犬は除く) それに伴い、金魚すくい・ひよこ・昆虫等生物を取り扱う販売・遊戯・サービスは禁止します。
- ⑦ 偶発性に頼る遊戯(くじ引き等)の結果により、異なるサービス提供・品物が発生する営業形態は禁止します。

## (2) 出展について

- ① 指定された出展区画外(テント外)での販売・呼び込み・チラシ等の配布・展示・商品陳列は禁止です。
- ② 参加内容・活動について主催者・保健所・消防署から指示があった場合、これに従ってください。指示に従わない場合、または改善の様子が見られない場合、ただちに出展を中止していただきます。
- ③ 主催者への申込みと異なる商品・サービスを扱った場合、出展を即時中止してもらい、次回の照姫まつりへの出展を禁止します。
- ④ 販売品には税込み価格を表示し、適正な価格で販売してください。
- ⑤ 出展団体が会場で販売・提供したサービス、商品等に関する、苦情・トラブル等は出展団体の責任で解決してください。また、食中毒や、調理過程・サービス提供中を問わず来場者に対しケガを負わせる等の事故が発生した場合、主催者では一切責任を負いかねます。
- ⑥ 他の出展団体へ迷惑(音、煙等)がかからないよう、十分注意してください。また、営業中に行列が出来た場合は、各出展団体にて列整理を実施してください。
- ⑦ 公園内での出展につき、多少の傾斜、樹木やぬかるみ等については予めご了承ください。また、傾斜の補正や雨水等の対策は出展者側で行ってください。
- ⑧ 熱源や食品取扱いについては、必要な届出を行うと共に、必要な安全・衛生対策を必ず行ってください。
- ⑨ 搬入・搬出に関するルール・時間を守ってください。
- ⑩ まつりの終了時間まで、品切れ等にならないよう、仕入数等は十分余裕を持ってください。
- ⑪ 会場内(出展区画内を含む)は禁煙です。
- ⑫ 参加者の飲酒は禁止です。
- ⑬ テントの上に大きくはみ出したり、吊り看板を隠すような装飾は禁止です。

## (3) まつり開催後

- ① 主催者は、まつり開催中または終了後に、出展団体が販売・提供したサービス、商品等に関する苦情等の連絡を受けたときは、出展申込書に記載された範囲で、当該団体の代表者の連絡先を、商品・サービスに関する責任者として相手方に提供することがあります。  
また、苦情の内容によっては次回の出展を認めない場合があります。
- ② 主催者・関係機関が、広報・記録のため、写真・動画の撮影をします。また、その撮影した写真・動画を照姫まつりのPRの為、改めて許可を取らずに使用することがあります。

## IV 熱源(火力・電熱・その他)の使用についての注意事項

### 1 安全対策のお願い

例年、器具の設置、接続方法等に誤りがある事例や、安全対策を講じていない事例が散見されます。細心の安全対策をお願いいたします。

### 2 熱器具等の使用について

電源コンセントの設置、ガスボンベ及びカセットボンベ持込、炭火使用、熱器具(コンロ・その他)の使用については、事前に申請をしてください。

※電源を希望する団体は申込時に申込書へその旨ご記入ください。締切後の追加はできません。

炭火使用時は、使用団体の責任で対策を講じ、煙等で隣接区画に迷惑をかけないように心掛けてください。また、使用した炭については、鎮火後すべてお持ち帰りください。

### 3 熱源使用時の遵守事項

熱器具の使用、熱量については消防署の安全指導に基づき、参加団体は次の事項を遵守してください。主催者では石神井消防署の協力のもと当日巡回検査を行います。

- (1) 防災・防火についての意識を高く保ち、必要な安全対策は自己責任でお願いします。
- (2) 熱源(火力・電熱・他)を使用する団体は、区画内に有効期限が切れていない消火器(ABC 粉末消火器の能力単位合計 10 型以上で、スプレー式は不可)を巡回検査前に設置してください。
- (3) 巡回検査前に熱源を使用しないでください。
- (4) 燃焼器具(コンロ等)を机上で使用する場合、耐火ボード・不燃性風囲い等の安全対策用品を出展者の責任で用意してください。
- (5) ガスホースは新品を使用し、安全バンドで締め付けてください。ガスボンベは転倒しないよう設置場所に固定してください。
- (6) 電源コンセントの設置を希望する団体には、お申込み時に別途、使用予定の器具の形状・数量・消費電力量の概算値等を確認させていただく場合があります。1 器具につき 1 回路のお申込みをお願いします。
- (7) たこ足配線等の電気容量を超えた使用は、停電の原因となり他の出展団体に迷惑がかかりますので、絶対に行わないでください。
- (8) ガスボンベに接続するホースや、電気配線等の上に物を置かないでください。

## V 食品の取扱い 酒類提供についての注意事項

### 1 食品を取扱う場合

食品を取扱う団体は全て、「行事における臨時出店届」を提出してください。

※この「行事における臨時出店届」は事前に保健所に提出するため、記載のない食品の販売、取扱いは一切できません。

※臨時出店できるのは、年5日以下です。これを超える場合は、独自に保健所に許可申請してください。

### 2 会場で調理する場合

(1) 取扱える調理販売食品は、1団体に付き1品目です。

(2) 来場者へは使い捨て容器や割り箸など、1回限り使用の食器類で提供してください。

(3) 材料の仕込み行為は営業許可のあるお店・学校の調理室等で行い、現地では行わないでください。

なお、仕込み行為に必要な施設は各出展者が用意してください。主催者側では用意しません。

また、仕込んだ材料や原材料は、必要に応じて使用直前まで十分に冷蔵してください。

(4) 会場での食器や調理器具の洗浄は禁止です。

### 3 試食

(1) 食品取扱いを申請した調理販売食品1品目は、使い捨て小皿等で試食に提供することが可能です。

(2) 試食の提供を希望する団体は必ず事前に申請してください。申請の無い食品の試食提供は禁止です。

(3) 生鮮食料品類の試食は禁止です。

(4) 試食提供する食品はすべて、その場で切る・割る等の手を加えて提供することは禁止です。

(5) 上記にあてはまらない試食・食品提供については主催者にご相談ください。

### 4 酒類の取扱い

開栓した酒類を販売する場合、下記(1)または(2)のどちらかの取扱いが可能です(未開栓での酒類販売は免許保持者以外できません)。申込書による事前申請が必要です。酒類提供は調理販売食品の1品目として数えません。したがって、同時に他の調理販売食品を1品目取扱うことができます。取扱いは下記の方法に従って下さい。

(1) サーバーを利用したビール提供(酒類取扱A)

サーバー提供のビールについては専門の業者により管理調整されたものを、**当日開栓して提供してください。**

(2) ビン・カンを開栓する酒類提供(酒類取扱B)

ビールまたはチューハイに限り(他の酒類は禁止)、開栓提供できます(但し、紙コップ等に注ぐ行為は禁止)。

(3) 未開栓の酒類販売について

未開栓の酒類を販売する際は、酒類販売免許の他に「期限付酒類小売業免許」が必要になります。

詳しくは、管轄の税務署にお問い合わせください。

参考: 国税庁ホームページ「酒税とお酒の免許に関するご質問やご相談等について」

<https://www.nta.go.jp/about/organization/tokyo/sake/sakerui/shitsumon/index.htm>

## 5 竹串・つま楊枝の使用

食品の調理・販売・試食に当たり竹串・つま楊枝の使用はできる限り避けてください。  
会場は公園であるため、竹串・つま楊枝の残置がないよう、必ず清掃を行ってください。

## 6 取扱うことができる食品の例示

分類	商品の具体例	
煮物類	おでん、煮込み、豚汁、けんちん汁、玉こんにゃく	<ul style="list-style-type: none"> <li>・取扱いの出来る調理品目を練馬区保健所が定める「練馬区行事における臨時営業等の取扱要綱」に基づいて設定しています。</li> <li>・この表に記されていない調理品目は原則、取扱いが認められません。</li> <li>・調理品目として扱える食品は1団体につき1品目です。</li> <li>・その場で調理をしない加工食品(営業許可のある場所で製造・包装され、食品表示のある商品)は該当しません。</li> <li>・例外的に喫茶類1品目(ところてん、かき氷を除く)または瓶・缶のビール、缶のチューハイは開栓提供(注ぐ行為はしない)に限り、他の品目と併せて提供することができます。</li> <li>・ビールサーバーによる提供の場合は専門の業者により管理調製されたものを使用すること。</li> </ul>
焼き物類	焼きとり、焼き貝、いか焼き、焼きさつま揚げ、焼きぎょうざ、焼魚、焼きトウモロコシ	
お好み焼き類	たこ焼き、お好み焼、タコス、チヂミ	
茹物・蒸し物類	じゃがバター、蒸しぎょうざ、蒸ししゅうまい	
めん類	焼きそば、即席カップ麺	
揚げ物類	串かつ、から揚げ、フライドポテト	
喫茶類	ところてん、かき氷、清涼飲料水、甘酒、しるこ、コーヒー、紅茶	
ドッグ類	フランクフルト、アメリカンドック、ホットドッグ類、ケバブ	
焼菓子類	今川焼き、ベビーカステラ、五平餅、焼き餅、たい焼き	
揚げ菓子類	ドーナツ、大学芋	
団子菓子類	草団子、焼き団子	
まんじゅう類	焼きまんじゅう、蒸しまんじゅう	
あめ菓子類	べっこう飴、果実飴、カルメ焼、綿菓子	
酒類	ビール (ビールサーバー提供)	
	缶ビール、缶チューハイ※開栓して提供	
その他	ポップコーン	

### <取り扱いが認められない品目の例>

- ・生もの(刺身・生卵(半熟も含む)・生肉等)、生クリーム
- ・米を使って調理するもの(ご飯類、おにぎり、チャーハン、リゾット類も不可)
- ・カレー、シチュー料理の類(カレーライス・ナン、カレースープも不可)
- ・そば、うどん、ラーメン、パスタ等の麺類
- ・生野菜、生の果物(果物を切って試食に出すことも不可)
- ・その他、主催者が好ましくないと判断した品目は不可とします。

## 7 食品表示について

調理食品以外の食品を販売する団体は、必ず取り扱い品目の全種を所定の書式で申請してください。  
また、販売する食品は、営業許可のある場所で製造包装され、法令で定められた食品表示を貼付したものに限ります。

○食品表示例（チョコビスケットの場合の一例）

名称	焼菓子
原材料名	小麦粉(国内製造)、砂糖、マーガリン(乳成分を含む)、チョコレート(乳成分を含む)、卵黄(卵を含む)、食塩/膨張剤、乳化剤(大豆由来)、香料
内容量	15枚
賞味期限	〇〇年〇〇月〇〇日
保存方法	直射日光を避け、常温で保存して下さい。
製造者	株式会社●▲■ +NS 東京都練馬区★★★町〇丁目△番□号

## 8 衛生管理

(1) 食品を取扱うすべての店については、スタッフ全員エプロンとキャップ、または三角巾を必ず着用してください。(エプロン、キャップ等は参加団体の責任でご用意ください。)

**※マスクの着用には任意です。必要に応じて、各自ご用意ください。**

(2) まつり当日、またはその前から本人や家族に胃腸炎症状等や体調不良のある方は、直接調理行為には携わらないで下さい(責任者は当日の朝、スタッフに体調確認してください)。

(3) テント内は常に清潔を保ち、手洗いを励行して下さい。衛生対策として、出展テントブース内に消毒用アルコール等を常備して下さい。また、鼻水・唾液などが付いた可能性のあるごみ等は、手袋を着用しビニール袋等に密封して縛ることで処理して下さい。手袋を着用し脱いだ後は、必ず手を洗ってください。

### 【問い合わせ先】

照姫まつり事務局

〒150-0002

東京都渋谷区渋谷 3-3-5 NBF 渋谷イースト 5F 502

電話:050-3627-8907 FAX:050-3488-9223

(お電話問合せ受付:平日 10:00~17:00 )

メール:info.nerima.teruhime@gmail.com

